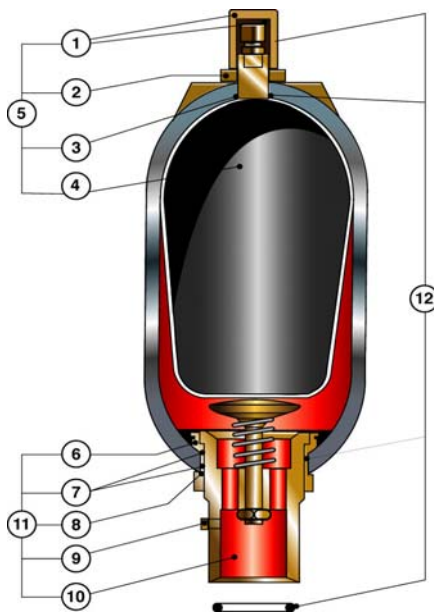


Serie HB

LEGENDA

1. Tappo, valvola azoto e guarnizione
2. Dado
3. Guarnizione
4. Sacca
5. Sacca completa di guarnizioni
6. Rondella articolata
7. Anelli anti-estrusione
8. Ghiera
9. Vite di spurgo
10. Corpo valvola
11. Valvola fluido completa
12. Membrana con anello sede membrana



HB Series

LEGENDA

1. Valve cap and gasket
2. Nut
3. O-ring seal
4. Bladder
5. Bladder with seal
6. Rubber/metal ring
7. Back-up ring
8. Threaded sleeve
9. Drain screw
10. Valve housing
11. Complete fluid valve
12. Seals set

MODALITA' D'ORDINE:

Precisare, oltre alla tipologia di ricambio, il modello, il numero di serie dell'accumulatore e il diametro del foro della bombola lato valvola azoto.

SACCHE STANDARD:

In tabella sono riportate le dimensioni delle sacche in funzione dei volumi. Tutte le nostre sacche vengono fornite di valvola azoto con attacco 5/8"UNF, dadi di bloccaggio e tappi di protezione. Essendo le sacche compatibili con molti altri tipi di accumulatori di pari capacità, sono disponibili connessioni lato azoto con attacchi differenti. Specificare dettagliatamente le caratteristiche richieste in fase d'ordine.

HOW TO ORDER:

Please always indicate: type, serial number (marked on accumulator), diameter size of the opening at nitrogen valve side.

STANDARD BLADDERS:

In the table are reported the dimensions of bladders for all the volumes. All our standard bladders are supplied with nitrogen valve 5/8"UNF, locking nut and protection cap. Since our bladders are compatible with many other types of accumulators with the same capacity, nitrogen side connections with different ports are available. Please indicate all details and requirements in order.

HB - SACCHE / BLADDERS																			
Volume	L	2,5	4,5	5	6	10	10/2	20	25	35		50							
D	mm	93	145	93	145	145	200	198											
H	mm	350	210	680	310	600	290	600	740	1110		1500							
F	mm	22,25						22,25 (disponibile / available 50)											
HTR - SACCHE / BLADDERS																			
Volume	L	0,3	0,35	0,7	1,5	2,5	3	4,5	6,5	10	20	35	50						
D	mm	56	74			95			142	143	142	198							
H	mm	120	88	150	190	300		240	360	600	1110		1500						
F	Mm	41	53		68			74		22,5									
HST - MEMBRANE / DIAPHRAGMS																			
Volume	L	0,03	0,05	0,1 (0,12)	0,14	0,15	0,35	0,5	0,7	1	0,8	1,3	2	2,3	3	4,5	6	7	10
D	mm	44	60	50	60	80	100	75	110					150					
H	mm	29	50	55	50	55	75	110	80	130	160	250		500					
Dis.Ne		1			2					1	2	1		3					

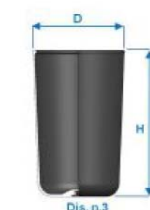
HB



HTR



HST



*SACCA PER HTR1,5 CON TAPPO SUPERIORE SALDATO F=53mm
* BLADDER FOR HTR1,5 WITH WELDED SUPERIOR CONNECTION F=53mm

SACCHE E MEMBRANE SPECIALI:

FOX grazie ad una vasta gamma di sacche e membrane di differenti materiali è in grado di soddisfare la quasi totalità delle applicazioni industriali possibili.

Di seguito i materiali disponibili per sacche e membrane:

- NITRILE (NBR) - BUTILE - NEOPRENE - EPDM - PVC - ALIMENTAR
- HYTREL® (DU PONT) - FPM (VITON)

Per le membrane sono inoltre disponibili :

- POLIURETANO - ALCRYN® (DU PONT)

Ricordiamo che i nostri tecnici sono a vostra disposizione per fornire ulteriori informazioni e valutare materiali speciali non sopra menzionati.

SPECIAL BLADDERS AND DIAPHRAGMS:

FOX thanks to a vast range of bladder and diaphragm of different materials is able to satisfy almost the totality of the possible industrial applications.

Material available for bladders and diaphragms:

- NITRILE (NBR) - BUTILE - NEOPRENE - EPDM - PVC - ALIMENTAR
- HYTREL® (DU PONT) - FPM (VITON)

Other material available for diaphragms:

- POLYURETHANE - ALCRYN® (DU PONT)

We remember that our technicians are at your disposal to give you further information and evaluated special material not above mentioned.